

CASE II
AGRICULTURE

TRACTORES FARMALL



DESEMPEÑO INIGUALABLE EN CUALQUIER PARTE DE LA HACIENDA

Excelente visibilidad. La cabina de los tractores Farmall ofrece amplia visibilidad, un interior funcional y controles bien posicionados, siendo ideal para hacenderos y agricultores que precisan de un ambiente cómodo para las largas horas de trabajo en el campo.

Panel claro y amplio. Panel de fácil lectura con instrumentación analógica.

Toda la potencia que usted precisa. Disponibles en las versiones con tres y cuatro cilindros, los motores suministran de 59 a 94 hp de potencia, además de ser más silenciosos y económicos.

Sistema hidráulico de alta capacidad. El tractor Farmall ofrece el máximo de flexibilidad para operaciones de precisión, con una bomba hidráulica con caudal de hasta 52 l/min. Ahora el enganche viene con una palanca accesible a partir del suelo.

Opciones de eje delantero. Disponible con tracción en dos ruedas o en las cuatro ruedas, con un proyecto de eje delantero robusto que proporciona excelente distancia libre del suelo y un pequeño radio de giro.

Asiento cómodo. El asiento con suspensión totalmente ajustable puede ser fácilmente regulado para proporcionarle al operador el apoyo necesario, aún cuando trabaja en terrenos accidentados.

Gran capacidad de levantamiento. Enganche de tres puntos de Clase II con sensor de enganche inferior y alta capacidad de levantamiento (hasta 3.565 kg).

Potencia o economía (PTO). El sistema PTO de dos velocidades independientes ofrece 540 y 540E ó 540 y 1.000 rpm.

Control remoto. Hasta tres válvulas auxiliares de doble acción o de acción simple están disponibles para el accionamiento de bombas, pistones y equipos montados en la parte frontal.

Capacidad del tanque de combustible. El tanque de combustible de 92 litros permite que usted trabaje en el campo por más tiempo.

Transmisión de fácil operación. Transmisión de 12 x 12 velocidades con cambio sincronizado, 30 ó 40 km/h, con disponibilidad de una versión 20 x 12 para bajas velocidades.



CARACTERÍSTICAS

- Nueva generación de motores económicos
- Sistema de dirección y frenos de alta eficiencia para una excepcional maniobrabilidad
- Cabina cómoda con controles e instrumentos bien posicionados
- Gran versatilidad con el sistema hidráulico y PTO de alta potencia

La serie de tractores Farmall para aplicaciones generales de Case IH es especialmente apropiada para cultivos livianos, pasturas o cosechas especiales. Con cinco modelos en el rango de potencia de 52 a 94 hp, el nuevo tractor Farmall es perfecto para el pequeño hacendero o agricultor que precisa de una máquina de alto desempeño y totalmente confiable para una variedad de aplicaciones en cosechas y plantaciones de tubérculos.

Cabina extremadamente segura y cómoda. El operador se sentirá seguro y cómodo en la cabina del tractor Farmall, con sus grandes puertas y ventanas con vidrios, sus controles cuidadosamente posicionados y un asiento con suspensión totalmente ajustable, creando un ambiente de trabajo ideal. Dependiendo de la disponibilidad en cada mercado, todas las versiones sin cabina vienen equipadas con una resistente capota ROPS plegable como ítem estándar.

Potencia y flexibilidad. Los modernos motores diesel de inyección directa de alto torque, con 3 ó 4 cilindros, son ofrecidos en las versiones con turboalimentación o con aspiración natural, proporcionando una ganancia real en cualquier operación agrícola.

▼ **Lo tractor Farmall.** ¡Una máquina versátil en la cual usted siempre puede confiar!



La transmisión 12 x 12 con cambio sincronizado, disponible también en la versión 20 x 12 para bajas velocidades, permite cambios suaves y fáciles, además de ofrecer velocidades óptimas, resultando en productividad máxima.

Fácil de operar. Los tractores Farmall presentan óptima maniobrabilidad, con un bajo centro de gravedad y un radio de giro de 3,8 metros (en la versión con tracción en dos ruedas), proporcionándole al operador condiciones ideales durante las operaciones de cosecha en hileras o al trabajar con un equipo de carga frontal.

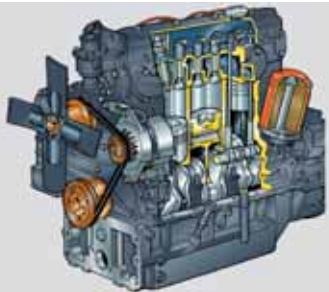
Rápido y eficiente. Con la opción de escoger entre tracción en dos ruedas o en las cuatro ruedas, los hacenderos pueden trabajar en el campo de forma fácil y eficiente o con altas velocidades de transporte con un remolque. Una versión para 40 km/h está disponible para los modelos con tracción en las cuatro ruedas.

Sistema hidráulico de alta capacidad. Una bomba de alta caudal con capacidad de 52 l/min alimenta el enganche de tres puntos, proporcionando una alta capacidad de levantamiento de hasta 3.565 kg. Hasta tres válvulas remotas están disponibles para accionar bombas, pistones y equipos montados en la parte frontal. Los tractores Farmall pueden ejecutar con facilidad una amplia gama de actividades agrícolas.

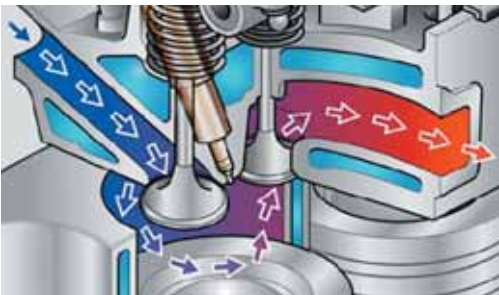
Potencia en el punto de toma de fuerza. La toma de fuerza (PTO) de dos velocidades 540 & 540E ó 540 & 1.000 rpm puede ser fácilmente alterada de un sistema de eje con 6 chavetas para un sistema de eje con 21 chavetas, dándole al hacendero la opción de mayor potencia o mayor economía.

POTENCIA DE SOBRA

- ▼ La más nueva generación de motores diesel produce hasta 36% de aumento de torque, resultando en excepcional desempeño del motor.



- ▼ El proyecto del cabezote de cilindro "CrossFlow" permite la reducción del consumo de combustible.



- ▼ Los tractores Farmall vienen equipados con turbo-alimentación, mejorando aún más el desempeño.



- Nuevos motores de 2,9 y 3,9 litros, aún más potentes.
- Atiende los reglamentos Tier II para bajo impacto ambiental.
- Proyecto estructural avanzado proporciona menor desgaste y nivel de ruido más bajo.
- Elevación de torque de hasta 36%.

Esta nueva línea de motores diesel de alto desempeño, con 3 ó 4 cilindros, ofrece toda la potencia que los hacenderos precisan en un tractor para aplicaciones generales. Ellos no son solamente más silenciosos y más amigables al ambiente, mas también consumen menos combustible y su mantenimiento es más económico.

Sin abrir mano de la potencia y de la durabilidad, el tractor Farmall realmente ofrece un desempeño inigualable en cualquier parte de la hacienda.

Nuevos niveles de potencia. Las 5 opciones de modelos disponibles ofrecen potencia nominal de 59 hasta 94 cv. Los modelos Farmall 60 y Farmall 70 (turbo) son equipados con motores de 2,9 litros de 3 cilindros, desarrollando 58 y 69 cv. Ya los modelos Farmall 80, Farmall 90 (turbo) y Farmall 95 (turbo) vienen equipados con motores mayores, con 4 cilindros y 3,9 litros, generando 80, 89 y 94 cv, respectivamente.

La estructura del bloque de los nuevos motores fue proyectada con técnicas CAD de elemento finito, teniendo como objetivo minimizar los niveles de ruido y vibración y aumentar la rigidez de torsión. Al mismo tiempo que el desgaste y el consumo de aceite fueron reducidos, la resistencia y el desempeño fueron mejorados, resultando en una relación potencia/peso excepcionalmente favorable.

Excelente elevación de torque. Los motores Farmall generan una elevada salida de potencia para una operación eficiente con el PTO o con equipos de cosecha, plantío o carga. Con una elevación de torque de hasta 36%, el tractor puede transportar cargas pesadas a una velocidad de hasta 40 km/h en la carretera o trabajar con condiciones de suelo pesado sin pérdida de potencia.

Óptima autonomía. Para que usted pueda operar en el campo por períodos más largos, todos los modelos vienen equipados con un tanque de combustible de 92 litros de fácil abastecimiento. En resumen, el nuevo proyecto del motor permite que los tractores Farmall operen con el máximo de eficiencia hora tras hora, de forma silenciosa y económica.

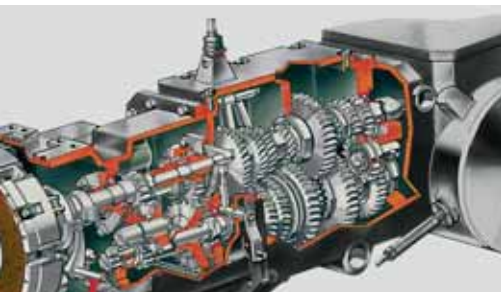
▼ Excelente relación potencia/peso para trabajos pesados y aplicaciones generales.



▼ Excelente accesibilidad, permitiendo operaciones fáciles de mantenimiento y servicio.



- ▼ Proyecto comprobado y durable para máxima potencia y transferencia de torque.



- ▼ Todas las transmisiones disponen de palancas de comando posicionadas ergonómicamente.



- ▼ Los cambios de dirección son realizados sin esfuerzo con el uso del control "shuttle", instalado en el lado izquierdo del operador.



SISTEMAS FARMALL DRIVE PARA EXCELENTE MANIOBRABILIDAD



TRANSMISIÓN, EJES, FRENOS Y DIRECCIÓN

- Varias opciones de transmisiones
- Control Shuttle adelante/atrás
- Excelente sistema de dirección y frenos
- Bloqueo del diferencial en las versiones con tracción en las 4 ruedas

Los modelos Farmall pueden ser suministrados con varias opciones de transmisiones totalmente sincronizadas, incluyendo una caja de marchas opcional para bajas velocidades. El proyecto simple aunque robusto de estas transmisiones, incorpora relaciones de engranaje cuidadosamente separadas, teniendo como objetivo atender todas las aplicaciones agrícolas.

Combinando la gran distancia libre desde el suelo y la excelente maniobrabilidad proporcionada por los sistemas de dirección y frenado, el Farmall es un tractor en el cual usted puede realmente confiar para operar de forma silenciosa y económica en toda la hacienda y también en la carretera.

Opciones adicionales de operación. Una transmisión 20 x 12 para bajas velocidades es ofrecida para trabajos de zanjas y trituración, así como para operaciones especializadas de plantío y siembra. El sistema dispone de seis velocidades hacia adelante inferiores a la velocidad estándar más lenta, proporcionando velocidades tan bajas como 300 metros por hora. Durante la operación, las marchas lentas pueden ser colocadas y retiradas usando una palanca separada de la transmisión principal. Esto reduce los tiempos de ciclo y acelera los giros en las cabeceras del terreno.

- ▼ En el caso de modelos con tracción en dos ruedas, está disponible un eje ajustable con 8 regulaciones de ancho.



- ▼ La fuerza de tracción máxima es obtenida por la tracción en las cuatro ruedas y por el bloqueo del diferencial.



Control "shuttle" y dirección precisa para una excepcional maniobrabilidad.

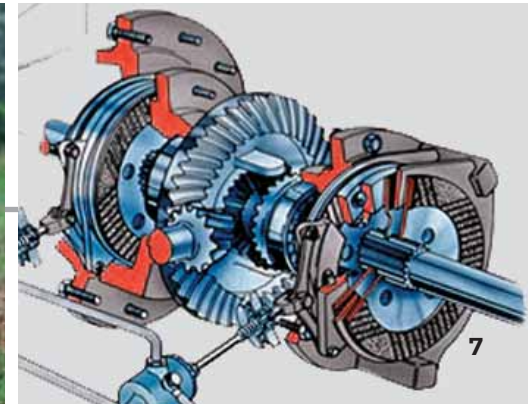
El control "shuttle" adelante/atrás sincronizado puede ser accionado con la máquina en movimiento, presionando el pedal del embrague para facilitar trabajos de carga y maniobras en galpones o viveros donde el espacio es limitado. Con un ángulo de inclinación de la rueda de 50°, el operador tiene más control en espacios cerrados y en las cabeceras del terreno, disminuyendo el daño al suelo y a los neumáticos.

Transmisión para 40 km/h. Disponible en los modelos con tracción en las cuatro ruedas, para los casos en que el productor precise de un mejor desempeño durante el transporte y trabajos en carreteras.

Las versiones con tracción en las cuatro ruedas son equipadas con bloqueo del diferencial como ítem estándar. Al seleccionar la tracción en las cuatro ruedas, más potencia es convertida en tracción, dándole al operador más estabilidad, mayor tracción y mejor eficiencia de combustible. El sistema de tracción en las cuatro ruedas totalmente integrado es accionado mecánicamente por medio de una palanca montada en el lado derecho del asiento.

Mayor potencia de frenado. Los frenos hidráulicos delanteros son equipos estándar en todos los tractores Farmall con tracción en las cuatro ruedas. El sistema presenta frenos a disco auto-ajustables y frenado en línea recta positiva con bajo esfuerzo sobre el pedal. Los pedales de freno ahora son equipados con boots para mayor protección. También están disponibles sistemas hidráulicos o a aire para los frenos del remolque.

- ▼ Todos los tractores Farmall son equipados con frenos a disco en baño de aceite accionados mecánicamente.



- ▼ Los tractores modelo Farmall tienen una línea de accionamiento del PTO totalmente independiente, con una eficiente transferencia de potencia.



- ▼ Operación simple y segura del PTO de dos velocidades.



- ▼ Accionamiento del PTO en velocidad real para remolques, dispersores y alimentadores.



TODA LA POTENCIA QUE USTED PRECISA



SISTEMA HIDRÁULICO Y TOMA DE FUERZA (PTO)



- Alto caudal: hasta 52 l/min.
- Palanca accesible desde el piso simplifica el manejo de implementos.
- Hasta 3 válvulas remotas disponibles.
- Toma de fuerza de 2 velocidades para mayor potencia y economía.

Equipados con una bomba dedicada de alta potencia, una nueva palanca de control de enganche fuera de la cabina, hasta 3 válvulas remotas y una toma de fuerza (PTO) para tareas múltiples, no hay ninguna duda con relación a la capacidad de los tractores Farmall en términos de potencia y control.

Cualquiera que sea el trabajo que usted tenga que ejecutar con el tractor Farmall, esta máquina está totalmente equipada para atender su cronograma.

Rápido y responsivo. El sistema hidráulico de alta caudal y fácil operación es alimentado por una bomba totalmente independiente con una capacidad de caudal de 40 l/min (bomba de 52 l/min opcional) y una bomba de aceite dedicada con capacidad de 26,5 l/min para el sistema de dirección. El resultado es una operación rápida y responsiva durante trabajos de articulación, carga y llenado de remolque. El enganche de tres puntos en el modelo Farmall ofrece una capacidad de levantamiento máxima de hasta 3.565 kg.

Mejor control del enganche. Al utilizar el Control de Enganche Mecánico (MHC), el operador puede levantar y bajar el enganche simplemente accionando una tecla, sin necesidad de mover las palancas de posicionamiento y control de tiro. La palanca de control de sensibilidad de cuatro posiciones

realiza el ajuste de la respuesta de levantamiento rápido/lento, mientras que la velocidad de descenso es fácilmente ajustada por medio de un control debajo del asiento. El tractor Farmall ahora viene con una palanca accesible desde el suelo que permite que el enganche sea operado de afuera de la cabina, tornando el manejo de implementos una tarea mucho más fácil.

Versatilidad hidráulica. Los tractores Farmall son proyectados para operar en una amplia variedad de aplicaciones agrícolas. Hasta tres válvulas auxiliares están disponibles para bombas, pistones, remolques y equipos montados en la parte delantera, cada una con su propia palanca de control montada en el lado derecho del asiento del operador:

Potencia o economía. Los tractores Farmall son equipados con un sistema de toma de fuerza de dos velocidades accionado mecánicamente para una transferencia de potencia suave. Las rotaciones de 540 & 540E ó 540 & 1.000 rpm pueden ser seleccionadas por medio de una palanca atrás del asiento, dándole al productor la opción entre potencia y economía. El cambio de un sistema de eje con 6 chavetas para un sistema de eje con 21 chavetas es una operación fácil y rápida.

Transferencia de potencia eficiente. El embrague de tipo seco transfiere potencia para el implemento sin afectar la velocidad del tractor, combinando desempeño con velocidad. El eje de la toma de fuerza gira libremente cuando el motor está desconectado.

▼ Capacidad de levantamiento de hasta 3.565 kg para operar grandes implementos.

▼ El Control de Enganche Mecánico (MHC) viene con un sistema sensor de tiro en la articulación inferior.

▼ El sistema auxiliar de válvula remota ofrece hasta tres válvulas traseras.



- ▼ Los modelos Farmall ofrecen la posibilidad de un asiento estándar o un asiento deluxe opcional con suspensión a aire.



- ▼ Excepcional visibilidad en todas las direcciones.



- ▼ Excelente ventilación, con aire acondicionado opcional.



TRABAJANDO CON COMODIDAD



COMPARTIMIENTO DEL OPERADOR

- Excelente visibilidad en todas las direcciones
- Compartimiento del operador cómodo
- Instrumentos y controles fáciles de usar
- Versiones ROPS disponibles

La cabina de los tractores Farmall le proporciona al operador un ambiente de trabajo silencioso y seguro, excediendo todos los requisitos legales relativos a niveles de ruido y vibración. Equipada con todos los recursos que usted espera de un tractor Case IH, esta cabina ofrece un ambiente cómodo para un día de trabajo altamente productivo tanto en la hacienda como en la carretera.

Facilidad de acceso y excelente visibilidad. Los escalones antideslizantes proporcionan un acceso seguro a la cabina a través de puertas amplias que le permiten al operador entrar en el amplio interior por ambos lados del tractor. La combinación de un capó inclinado y curvo con las puertas totalmente de vidrio, ofrece una excepcional visibilidad en todas las direcciones del área de trabajo.

Dentro de la cabina, el sistema de calefacción y ventilación le proporciona al operador un ambiente cómodo en cualquier estación del año (sistema de aire acondicionado también disponible). Los controles climáticos están convenientemente instalados en el techo de la cabina.

Panel fácil de usar y de proyecto lógico. Todos los controles operacionales están posicionados al alcance del operador. El piso es bien organizado, con

óptimo acceso tanto para los controles de pie como para los controles manuales. Adelante del operador hay una gran consola con instrumentos de fácil lectura, incluyendo indicador de presión de aceite, medidor de rpm, indicador de condición del filtro de aire e indicadores de combustible y de temperatura del fluido de refrigeración.

La selección suave de marchas para las cuatro velocidades sincronizadas y tres rangos de velocidad es realizada a través de dos palancas montadas en el piso, del lado derecho del operador, mientras que la palanca "shuttle" de marcha adelante/atrás sincronizada se encuentra en el lado izquierdo.

Las palancas de la toma de fuerza y del accionamiento de la tracción en las cuatro ruedas están perfectamente posicionadas a la izquierda del operador, mientras que el control de posición y tiro está a la derecha.

Paquete de iluminación completo. Luces halógenas de alta potencia montadas sobre la cabina y un sistema completo de faroles proporcionan la iluminación necesaria para trabajos nocturnos.

Tractores sin cabina. La serie Farmall está disponible también con un sistema de protección contra vuelco fabricado en acero de alta resistencia (ROPS), incluyendo una capota rígida, en el caso de ser necesario. La capota ROPS puede ser recogida para facilitar el acceso a edificaciones y galpones bajos o para trabajar en pomares.

▼ Hasta seis faroles de trabajo ajustables pueden ser instalados en la cabina para mejorar la visibilidad nocturna.

▼ El panel de instrumentos de fácil lectura está localizado en frente al operador.

▼ La capota ROPS plegable es útil en el caso de operaciones en locales de baja altura.



SERVICIO SIMPLIFICADO

- ▼ Unidad de condensador removible para facilitar la limpieza.



- ▼ El filtro puede ser removido sin necesidad de herramientas, tornando el mantenimiento más rápido.



- ▼ Reabastecimiento a partir del nivel del suelo, con la boca de abastecimiento fácilmente accesible.



MANTENIMIENTO Y SERVICIO

- Las verificaciones diarias son realizadas rápidamente
- Largos intervalos de servicio
- Extensa red de concesionarios para suministro de piezas de repuesto originales Case IH

Confiabilidad, larga vida útil y bajo mantenimiento son factores esenciales para alcanzar el máximo lucro. Por eso los tractores Farmall son proyectados para trabajos pesados, proporcionando años de operación sin problemas y manteniendo el costo de mantenimiento lo más bajo posible, resultando en economía de tiempo y dinero.

Mantenimiento mínimo, productividad máxima. Usted no precisa ni siquiera abrir el capó para realizar las verificaciones diarias. Así usted puede trabajar por más tiempo. Los servicios de rutina pueden ser realizados desde el piso, con excelente acceso por cualquier lado del tractor.

El embrague y los frenos son auto-ajustables. El filtro de aire puede ser limpiado o cambiado desde afuera. Con los grandes intervalos de servicio y los filtros de aceite de enroscar, las largas paradas para mantenimiento son cosas del pasado.

Acceso rápido y fácil. El acceso a los principales componentes es facilitado por el capó entero con gran abertura, que permite un acceso mejor para limpiar el radiador y, conforme el caso, el intercambiador de calor del aire acondicionado.

Los motores Farmall fueron proyectados para trabajar por miles de horas antes de precisar de una gran revisión. Y como la disponibilidad de piezas de repuesto es una alta prioridad para todas las líneas de tractores Case IH, los tiempos de parada fueron drásticamente reducidos.

Eligiendo el equipo cierto. Para escoger el tractor cierto para sus necesidades de operación, entre en contacto con el concesionario Case IH más próximo y vea la amplia variedad de equipos adicionales que ahora están disponibles para los tractores Farmall.

- ▼ Verificación del aceite del motor sin levantar el capó.



- ▼ La batería estándar o heavy duty es montada debajo del capó del motor, en la parte delantera del tractor.



- ▼ Todos los fusibles son de tipo automotor, y son fácilmente identificados para tornar más fácil su sustitución y la detección de defectos.



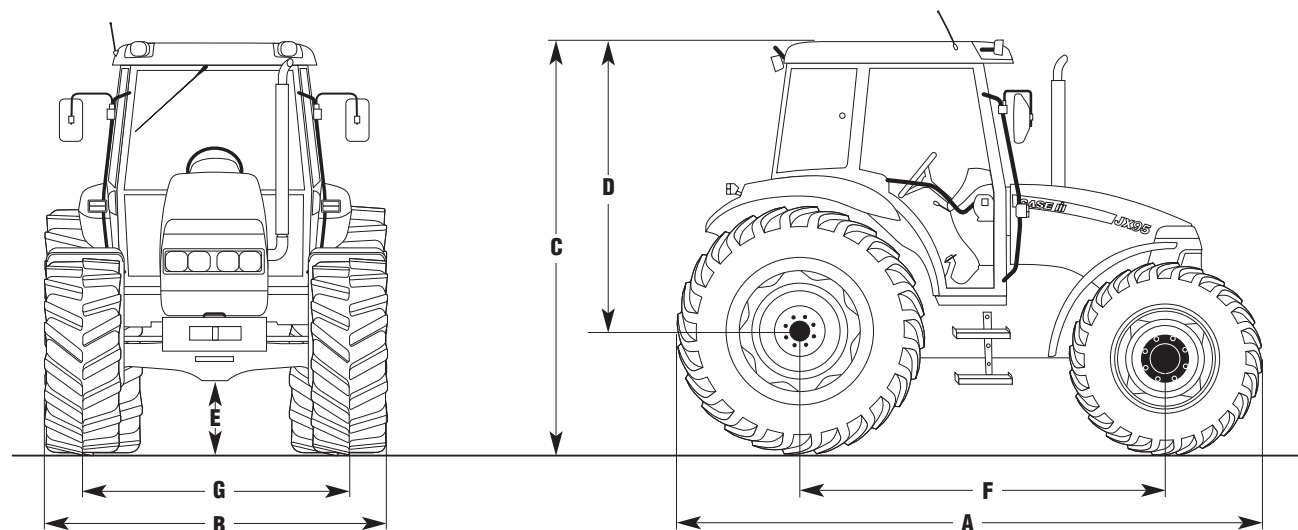
DADOS TÉCNICOS

	Farmall 60	Farmall 70	Farmall 80	Farmall 90	Farmall 95
MOTOR					
Número de cilindros / tipo	3 / aspirado	3 / Turbo-alimentado	4 / aspirado	4 / Turbo-alimentado	4 / Turbo-alimentado
Diámetro / Curso	104 mm / 115 mm	104 mm / 115 mm	104 mm / 115 mm	104 mm / 115 mm	104 mm / 115 mm
Capacidad	2.931 cm ³	2.931 cm ³	3.908 cm ³	3.908 cm ³	3.908 cm ³
Potencia nominal ISO TR14396 - 2000/25/EC	59 cv (43,5 kW)	69 cv (50,5 kW)	80 cv (58,5 kW)	89 cv (65,5 kW)	94 cv (69 kW)
Velocidad nominal del motor	2.500 rpm	2.500 rpm	2.500 rpm	2.500 rpm	2.500 rpm
Torque máximo	207 Nm @ 1.500 rpm	250 Nm @ 1.500 rpm	279 Nm @ 1.500 rpm	320 Nm @ 1.500 rpm	337 Nm @ 1.500 rpm
Elevación de torque	32 %	36 %	30 %	33 %	33%
Especificación conforme la legislación de emisiones	Tier II	Tier II	Tier II	Tier II	Tier II
Capacidad del tanque de combustible	92 l	92 l	92 l	92 l	92 l
Intervalo de cambio de aceite del motor	300 h	300 h	300 h	300 h	300 h
Caño de escape	Silenciador debajo del capó, caño de escape lateral a lo largo de la columna A				
TRANSMISIÓN					
Tipo	Syncromesh, 4 velocidades, 3 rangos, 30 ó 40 km/hr				
Número de velocidades estándar (Adelante x Atrás)	12x12	12x12	12x12	12x12	12x12
Número de velocidades con opcional para baja velocidad (Adelante x Atrás)	20x12	20x12	20x12	20x12	20x12
Velocidad real más baja	0.30 km/h	0.30 km/h	0.30 km/h	0.30 km/h	0.30 km/h
Accionamiento del bloqueo del diferencial en el eje trasero	Mecánico				
Freno de servicio	Freno a disco en baño de aceite auto-ajustable, operado mecánicamente				
TRACCIÓN Y DIRECCIÓN					
Accionamiento de la tracción en las cuatro ruedas	Mecánico				
Oscilación del eje	11 + 11	11 + 11	11 + 11	11 + 11	11 + 11
Ángulo de inclinación de las ruedas - 2WD/4WD	55° / 50°	55° / 50°	55° / 50°	55° / 50°	55° / 50°
Radio de giro mínimo - 4WD	3,6 m	3,6 m	4,1 m	4,1 m	4,1 m
Accionamiento del bloqueo del diferencial	automático	automático	automático	automático	automático
TOMA DE FUERZA					
Tipo	Mecánica				
Velocidades (rpm)	540 / 540E ó 540 / 1.000				
	540 a 2.200				
	540E a 1.715				
	1.000 a 2.380				
Giro del eje PTO por giro de la rueda					
540 seleccionada	8,2 / 8,9				
540E seleccionada	10,5 / 11,4				
1000 seleccionada	14,1 / 15,2				
SISTEMA HIDRÁULICO					
Caudal máximo de la bomba del sistema hidráulico principal	Estándar: 40 l/min; opcional: 52 l/min				
Tipo de sistema	Centro abierto				
Presión máxima del sistema	190 bar	190 bar	190 bar	190 bar	190 bar
Caudal máximo incluyendo la bomba del sistema de dirección	Estándar: 66,5 l/min; opcional: 78,5 l/min				
Control	MHC (control mecánico del enganche)				
Capacidad máxima de levantamiento	3.000 kg	3.000 kg	3.565 kg	3.565 kg	3.565 kg
Número máximo de válvulas remotas	3	3	3	3	3
Categoría	Cat. I-II	Cat. I-II	Cat. II	Cat. II	Cat. II

	Farmall 60	Farmall 70	Farmall 80	Farmall 90	Farmall 95
CABINA					
Versión ROPS	L	L	L	L	L
PESO					
Peso mínimo cabina 2WD/4WD	2.840 / 3.080 kg	2.840 / 3.080 kg	3.170 / 3.600 kg	3.170 / 3.600 kg	3.340 / 3.770 kg
Peso mínimo ROPS 2WD/4WD	2.650 / 2.920 kg	2.650 / 2.920 kg	2.940 / 3.420 kg	2.940 / 3.420 kg	3.150 / 3.580 kg
Peso máximo permitido en el eje delantero 2WD/4WD	2.000 / 2.200 kg	2.000 / 2.200 kg	2.000 / 2.800 kg	2.000 / 2.800 kg	2.000 / 2.800 kg
Peso máximo permitido en el eje trasero	3.000 kg	3.000 kg	4.000 kg	4.000 kg	4.000 kg
DIMENSIONES ¹⁾					
A Largura total 2WD/4WD	3.918 / 3.862 mm	3.918 / 3.862 mm	4.032 / 3.976 mm	4.032 / 3.976 mm	4.115 / 4.059 mm
B Ancho mínimo total (hasta los extremos laterales de los guardabarros traseros)	1.808 mm	1.808 mm	1.808 mm	1.808 mm	1.808 mm
C Altura total ROPS / Cabina	2.530 / 2.512 mm	2.530 / 2.512 mm	2.558 / 2.540 mm	2.584 / 2.566 mm	2.636 / 2.618 mm
D Altura en el centro del eje trasero hasta el tope de la capota ROPS / cabina	1.896 / 1.878 mm	1.896 / 1.878 mm	1.896 / 1.878 mm	1.896 / 1.878 mm	1.896 / 1.878 mm
E Altura libre desde el suelo, debajo de la barra de tracción 2WD / 4WD	275 / 265 mm	275 / 265 mm	285 / 292 mm	346 / 333 mm	390 / 375 mm
F Distancia entre ejes 2WD / 4WD	2.175 / 2.119 mm	2.175 / 2.119 mm	2.305 / 2.249 mm	2.305 / 2.249 mm	2.388 / 2.332 mm
G Distancia entre ruedas					
Delantera 2WD mín./máx.	1.400 / 1.900 mm	1.400 / 1.900 mm	1.410 / 1.910 mm	1.410 / 1.910 mm	1.410 / 1.910 mm
Delantera 4WD mín./máx.	1.450 / 1.880 mm	1.450 / 1.880 mm	1.550 / 1.980 mm	1.550 / 1.980 mm	1.550 / 1.980 mm
Trasera mín./máx.	1.425 / 1.925 mm	1.425 / 1.925 mm	1.420 / 2.025 mm	1.420 / 2.025 mm	1.420 / 2.025 mm
NEUMÁTICO ESTÁNDAR*					
Delantero 2WD	7.50-16 /	7.50-16 /	7.50-16 /	7.50-18 /	7.50-18 /
4WD	9.5-24	9.5-24	11.2-24	12.4-24	12.4-24
Trasero	14.9-30	14.9-30	16.9-30	18.4-30	18.4-34

(*) Debe atender la legislación y las especificaciones aplicables en su país. 1) Con neumático estándar. * Estándar,

DIMENSIONES





WWW.CASEIH.COM

CASE IH Brasil.

Sorocaba – São Paulo - Brasil

Rua Jerome Case, 1.821

Éden - 18.087-370

Teléfono: +55 15 3325-2767

Piracicaba - São Paulo - Brasil

R. José Coelho Prates Júnior, 199

Distrito Industrial Unileste - 13.422-020

Teléfono: +55 19 2105-7500

Case IH se reserva el derecho de implantar mejoras en el proyecto y alteraciones en las especificaciones en cualquier momento, sin previo aviso y sin contraer ninguna obligación de instalarlas en unidades vendidas anteriormente. Las especificaciones, descripciones y materiales ilustrativos aquí contenidos reflejan correctamente los datos conocidos en la fecha de publicación, pero están sujetos a alteraciones sin previo aviso. Las ilustraciones pueden incluir equipamientos opcionales y accesorios y pueden no incluir todos los equipamientos-estándar.

